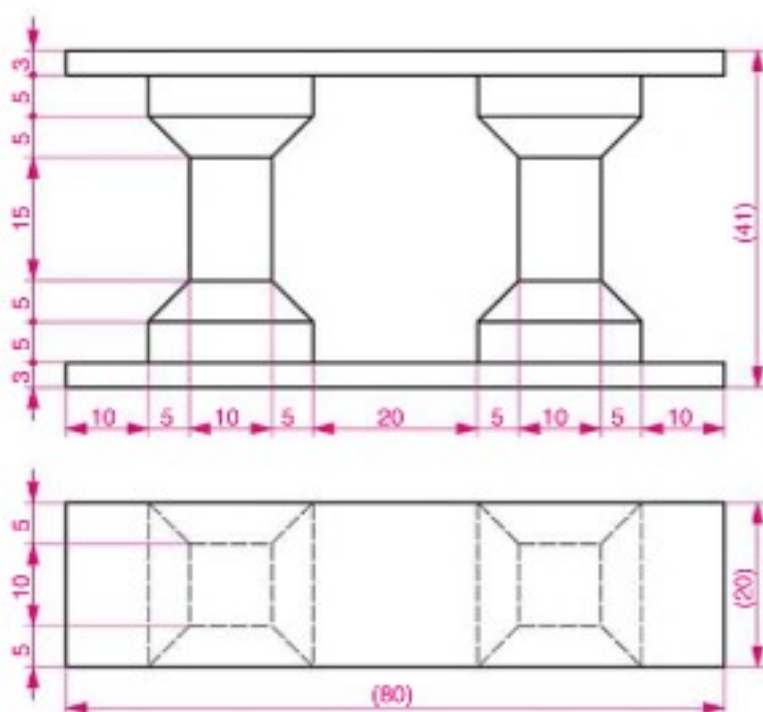




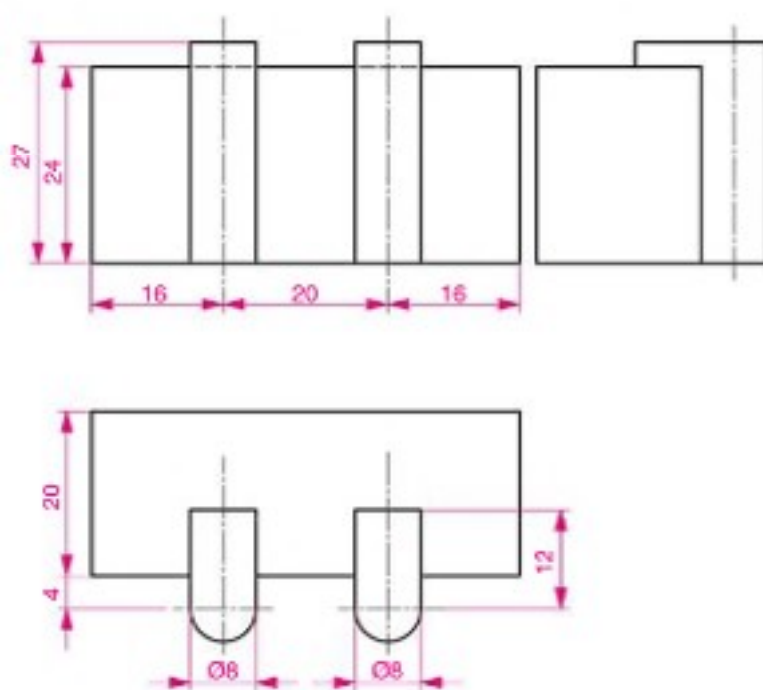
Rappresenta in scala 1:5 il solido in un'assonometria a piacere



Quote in cm



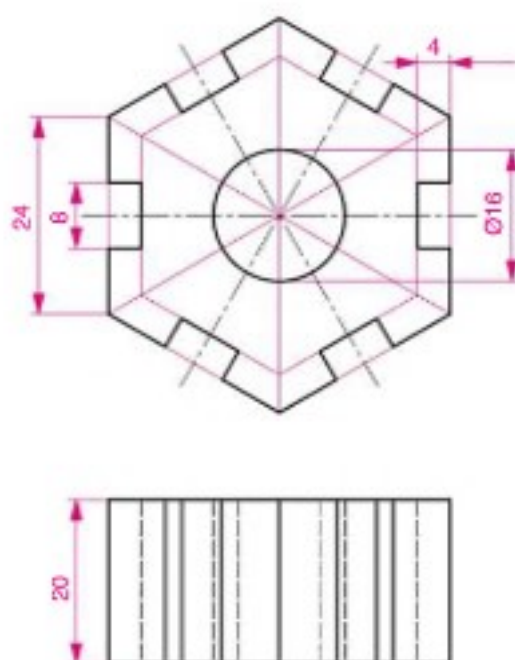
Rappresenta in scala 1:500 il solido in un'assonometria a piacere



Quote in m



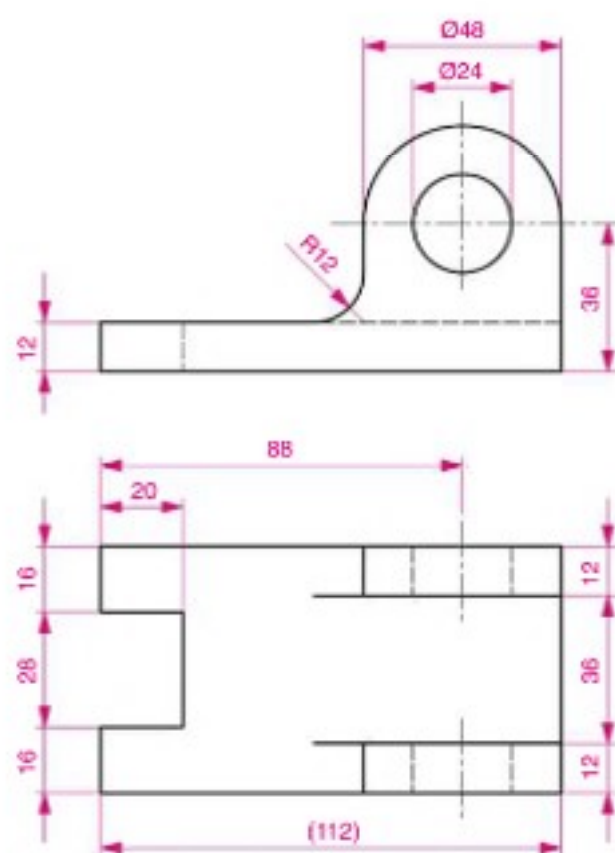
Rappresenta in scala 2:1 il solido in un'assonometria a piacere



Quote in mm



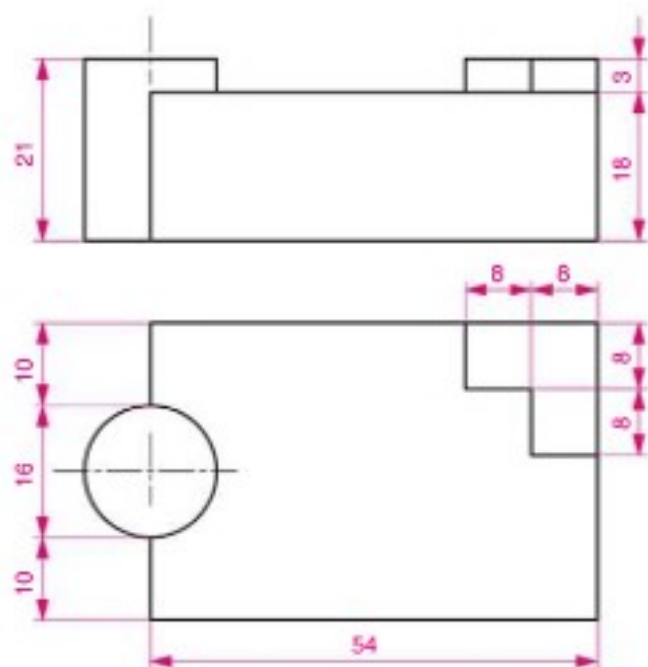
Rappresenta in scala 1:1 il solido in un'assonometria a piacere



Quote in mm

ESERCITAZIONE 32

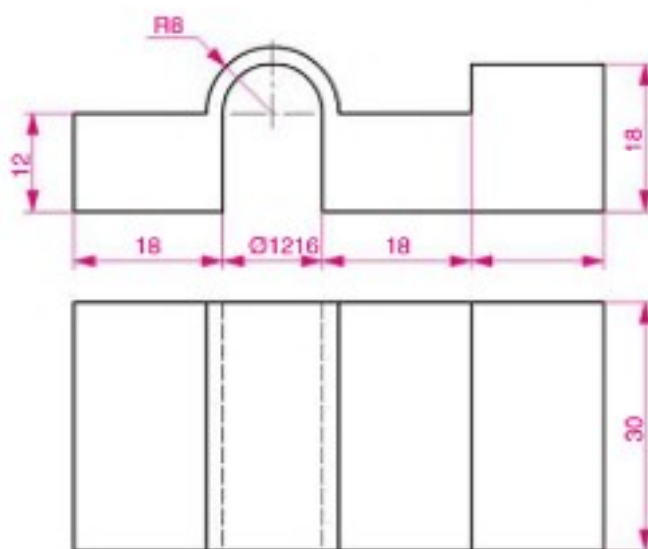
Rappresenta in scala 1 : 500 il solido in un'assonometria a piacere



Quote in m

ESERCITAZIONE 33

Rappresenta in scala 1 : 500 il solido in un'assonometria a piacere



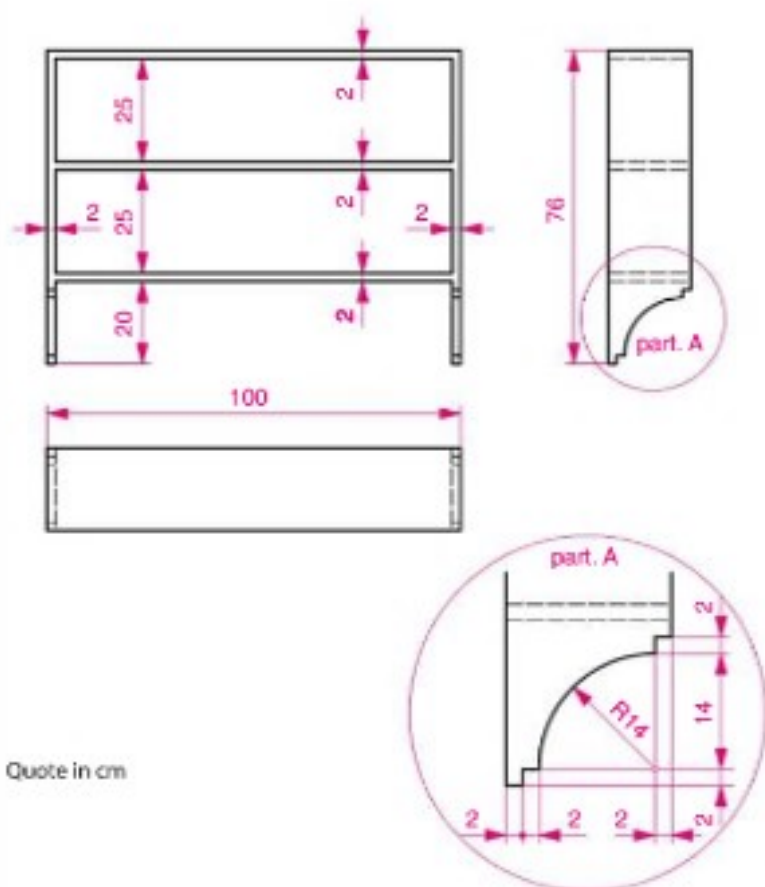
Quote in m

NOTA BENE

Le **quote**, cioè le indicazioni grafiche delle misure di un oggetto, riportano sempre il **valore reale di una misura** e quindi sono indipendenti dalla scala scelta per il disegno.

ESERCITAZIONE 34

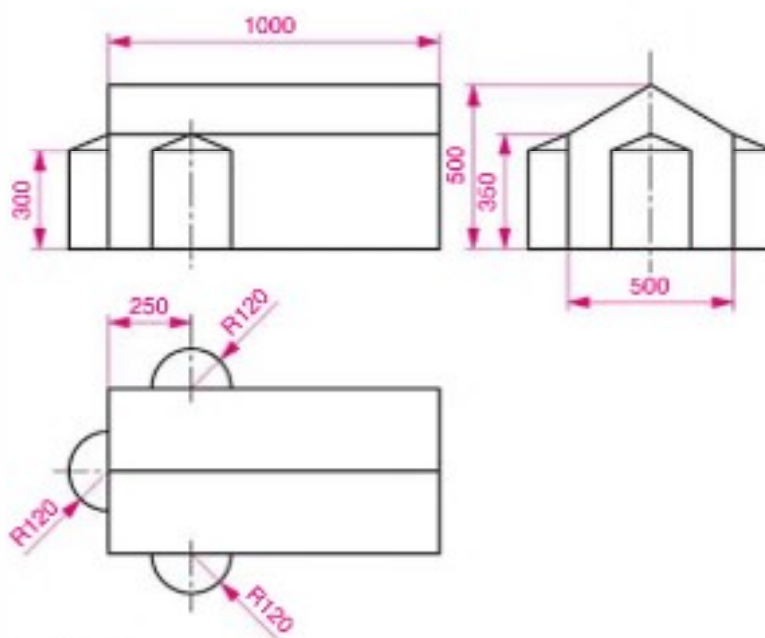
Rappresenta in scala 1 : 10 il solido in un'assonometria a piacere



Quote in cm

ESERCITAZIONE 35

Rappresenta in scala 1 : 100 il solido in un'assonometria a piacere



Quote in cm

NOTA BENE

Le quote indicate tra parentesi sono chiamate **ausiliarie**; esse non sono indispensabili, perché desumibili per somma o differenza dalle altre quote, ma sono utili per evitare calcoli a chi legge il disegno.